

Dilastom[®]

DILATATORE STOMALE
STOMAL DILATOR



Il dilatatore stomale DILASTOM[®] è un presidio studiato specificamente per eseguire da parte del paziente, in tutta sicurezza e comodità, un trattamento domiciliare delle stenosi cutanee e fasciali delle colostomie.

L'uso protratto del DILASTOM[®] per lunghi periodi, può evitare l'intervento chirurgico di correzione delle stenosi della colostomia e non provoca nessun effetto secondario indesiderato.

The DILASTOM[®] stomal dilator is a medical device specifically designed so that patients may carry out home treatment for cutaneous and fascial colostomy stenosis with complete safety and convenience. Surgical operations to correct colostomy stenosis may be avoided by protracted use of DILASTOM[®] for long periods, without producing any undesirable side effects.

DILATATORE STOMALE

STOMAL DILATOR

Tra le complicanze che possono interessare una colostomia, la stenosi o restringimento del lume della stomia si manifesta, secondo i dati dell'esperienza mondiale, in circa 8-10% dei casi. La definizione corretta di STENOSI STOMALE deve tenere conto del calibro della stomia, dell'elasticità della parete dell'intestino nel suo tragitto parietale e della distensibilità dei tessuti circostanti. Le stenosi si distinguono in PRECOCI e TARDIVE in rapporto alla comparsa dall'intervento chirurgico, e in CUTANEE e FASCIALI a seconda che il restringimento sia a livello cutaneo o a livello dell'aponeurosi muscolare. Allorquando si manifesta un restringimento o stenosi di una colostomia, lo scarico delle feci e l'esecuzione dell'irrigazione possono divenire molto difficoltosi. Il passaggio delle feci, se di consistenza dura, nel lume stenotico può causare vivo dolore. Inoltre la stenosi rende assai problematico eseguire l'irrigazione colica per la difficile introduzione del cono d'irrigazione e dell'acqua di lavaggio, costringendo, a volte, ad accorgimenti anche rischiosi.

Il DILASTOM[®] viene introdotto con l'aiuto di un lubrificante attraverso un'adeguata manovra, come di avvitalamento.

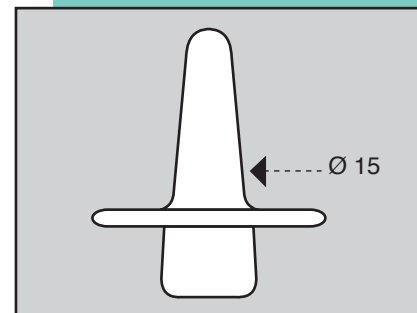
La forma conica e le pareti lisce del DILASTOM[®] consentono al dilatatore, una volta introdotto, di restare facilmente in sede con una semplice pressione effettuata dall'esterno sulla base del dilatatore. Il DILASTOM[®] viene mantenuto in sede per 5-10 minuti, secondo la prescrizione del medico, e per 2-3 volte al giorno. In rapporto ai consigli dati dallo specialista, il trattamento dilatante deve essere eseguito regolarmente, tutti i giorni, per cicli di 1-2 mesi. Il dilatatore stomale DILASTOM[®] viene fornito in una pratica confezione contenente due dilatatori; inizialmente verrà utilizzato quello con calibro minore e successivamente quello con calibro superiore. Il DILASTOM[®] è realizzato in materiale plastico inerte e conforme ai valori limite previsti dai saggi chimici della Farmacopea Ufficiale. Lo scopo di una terapia dilatante è quello di bloccare il progressivo restringimento dell'orifizio esterno della colostomia. Il dilatatore stomale DILASTOM[®] è stato studiato e realizzato specificamente per eseguire da parte del paziente in modo molto semplice, il trattamento dilatante a domicilio delle stenosi delle colostomie. **Non contiene lattice.**

Many cases colostomy is trouble-free for the patient. However, complications can occur. Between 8 and 10% of cases (collated global data) result in stenosis or stricture of the stoma lumen. To accurately define whether or not stenosis has occurred, consideration must be given to the diameter of the stoma, and the elasticity of the intestinal wall and of the surrounding tissue. Colostomy stenoses are described as either precocious or belated (early or late) depending on the post-operative time interval before the stenosis becomes evident. A further categorisation into either cutaneous or fascial has been identified, dependant on the tissue area affected: the muco-cutaneous junction or apical respectively. When stricture occurs, difficulties can be experienced both in the discharge of faeces and in execution of irrigation procedures. The instigation of dilator therapy can stop the progressive stricture of the external colostomy orifice and, if correctly applied, reverse the process.

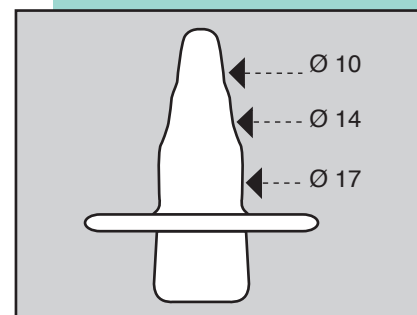
Dilation therapy should begin with the smaller diameter DILASTOM[®]. Lubricate well with petroleum jelly or other suitable lubricant. Rotate the DILASTOM[®] slightly and use gentle pressure when inserting into the strictured stoma. The DILASTOM[®] should be kept in position for 10-15 minutes. Repeat the operation at least every 12 hours. The treatment period is normally between one and two months, moderated according to practitioner advice. The second phase utilises the larger diameter DILASTOM[®]. Application procedure and treatment period is similar to the smaller-sized device. The unique design of these dilators allows them to stay in position with gentle finger pressure on the base.

There are no recorded cases of adverse side effects from prolonged use of DILASTOM[®]. Conversely, strong evidence exists in support of the claim that regular use avoids the necessity of stricture-corrective surgical intervention.

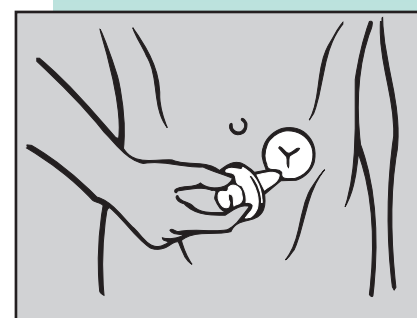
*DILASTOM[®] is supplied in an attractive and patient-convenient small box containing one each of the two sizes. **Latex free.***



- Dilatatore DILASTOM di calibro minore
- *Smaller calibre dilator DILASTOM*



- Dilatatore DILASTOM di calibro superiore
- *Larger calibre dilator DILASTOM*



- Modalità d'uso dei dilatatori DILASTOM
- *Direction for use of dilator DILASTOM*

Distributed by